



ГОСУДАРСТВЕННЫЙ СТАНДАРТ
СОЮЗА ССР

**ПЛИТЫ ДРЕВЕСНОСТРУЖЕЧНЫЕ
И ДРЕВЕСНОВОЛОКНИСТЫЕ**

МЕТОДЫ КОНТРОЛЯ РАЗМЕРОВ И ФОРМЫ

**ГОСТ 27680—88
(СТ СЭВ 5880—87)**

Издание официальное



ГОСУДАРСТВЕННЫЙ КОМИТЕТ СССР ПО СТАНДАРТАМ
Москва

**ПЛИТЫ ДРЕВЕСНОСТРУЖЕЧНЫЕ И
ДРЕВЕСНОВОЛОКНИСТЫЕ****Методы контроля размеров и формы**Particle and fibre boards.
Methods of shape and dimensions control**ГОСТ****27680—88****(СТ СЭВ 5880—87)**

ОКСТУ 5309

Срок действия с 01.01.89
до 01.01.94

Несоблюдение стандарта преследуется по закону

Настоящий стандарт распространяется на древесностружечные и древесноволокнистые плиты и устанавливает методы контроля размеров, прямолинейности и перпендикулярности кромок.

1. ОТБОР ОБРАЗЦОВ

Контролю подвергают полноформатные плиты, выдержанные не менее 24 ч при температуре от 10 до 30°C и относительной влажности воздуха от 50 до 80%.

2. АППАРАТУРА

2.1. Инструмент измерительный металлический (рулетка) с ценой деления 1 мм по ГОСТ 7502—80.

2.2. Приборы для измерения толщины плит — толщиномер индикаторный по ГОСТ 11358—74 и микрометр с ценой деления не более 0,01 мм по ГОСТ 6507—78.

Измерительные поверхности приборов должны быть плоскими с диаметром не менее 8 мм или при наличии двух дополнительных опор — сферическими с радиусом не менее 10 мм.

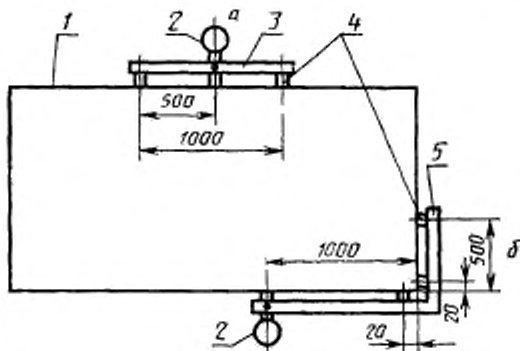
Допускается использование других приборов, позволяющих измерять толщину с погрешностью не более 0,1 мм.

2.3. Приспособление для контроля прямолинейности кромок (черт. 1, а), состоящее из жесткой металлической линейки с двумя неподвижными опорами с расстоянием между ними (1000 ± 1) мм и измерительной головки — индикатора часового типа с ценой деления 0,01 мм по ГОСТ 577—68.

Диаметр плоских контактных поверхностей опор и измерительной поверхности штока индикатора $(8,0 \pm 0,5)$ мм.

Разность высот опор не должна превышать 1,0 мм.

Схема измерения прямолинейности и перпендикулярности кромок



1 — плита; 2 — индикатор; 3 — линейка; 4 — неподвижные опоры; 5 — угольник; а — приспособление для контроля прямолинейности кромок; б — приспособление для контроля перпендикулярности кромок

Черт. 1

2.4. Приспособление для контроля перпендикулярности кромок (черт. 1, б), представляющее собой металлический угольник с тремя неподвижными опорами и измерительной головкой. Длина опорного плеча угольника (500 ± 1) мм, длина измерительного плеча (1000 ± 1) мм.

В качестве измерительной головки используют индикатор часового типа с ценой деления 0,01 мм по ГОСТ 577—68.

Диаметр плоских контактных поверхностей опор и измерительной поверхности штока индикатора $(8 \pm 0,5)$ мм.

2.5. Поверочная линейка длиной 1600 мм по ГОСТ 8026—75.

2.6. Поверочный угольник с длиной сторон 1000 и 630 мм.

3. ПРОВЕДЕНИЕ КОНТРОЛЯ

3.1. Длину и ширину плиты измеряют параллельно кромкам на расстоянии от 50 до 100 мм от них рулеткой с погрешностью не более 1 мм.

3.2. Толщину шлифованных и калиброванных плит измеряют в десяти точках, указанных на черт. 2 и расположенных на равном удалении друг от друга.

Схема расположения точек измерений
толщины шлифованных и калиброванных плит



Черт. 2

Толщину нешлифованных плит измеряют в восьми точках, указанных на черт. 3.

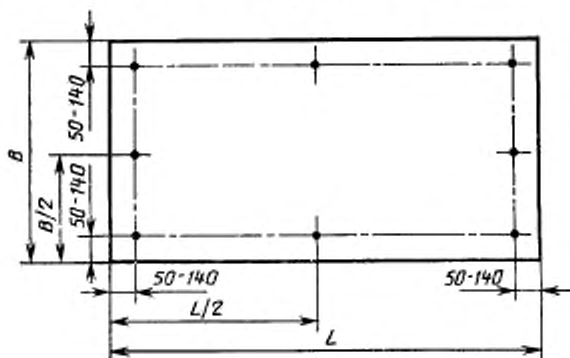
Погрешность измерения толщины должна быть не более 0,1 мм.

3.3. Подготовка приспособлений для контроля прямолинейности и перпендикулярности перед измерениями

3.3.1. Приспособление для контроля прямолинейности устанавливают опорами на рабочую поверхность поверочной линейки, после чего индикатор закрепляют в отверстии в положении, соответствующем середине диапазона измерения индикатора; поворотом шкалы корректируют его показания до целого числа миллиметров.

3.3.2. Приспособление для контроля перпендикулярности прикладывают опорами к наружным сторонам поверочного угольника, после чего закрепляют индикатор в отверстии измерительного плеча приспособления в положении, соответствующем середине

Схема расположения точек измерений
толщины нешлифованных плит



Черт. 3

диапазона измерения индикатора; поворотом шкалы корректируют его показания до целого числа миллиметров.

3.4. Прямолинейность кромок контролируют с помощью приспособления а (черт. 1) по показанию индикатора с погрешностью не более 0,5 мм.

Измерения производят на двух любых взаимно перпендикулярных кромках плиты.

На каждой кромке выполняют два измерения на крайних зонах кромки, если ее длина меньше или равна 2 м, или три измерения — на крайних зонах кромки и в ее середине, если ее длина больше 2 м.

3.5. Перпендикулярность кромок контролируют с помощью приспособления б (черт. 1) по показанию индикатора с погрешностью не более 0,5 мм.

Измерения производят на всех четырех углах плиты.

4. ОЦЕНКА РЕЗУЛЬТАТОВ

4.1. Результаты каждого измерения сравнивают с установленными предельными отклонениями размеров и формы древесностружечных и древесноволокнистых плит.

4.2. Результаты всех измерений включают в протокол, составленный в соответствии с требованиями ГОСТ 10633—78, с указанием расстояния от линии расположения точек замера толщины до кромки.

ИНФОРМАЦИОННЫЕ ДАННЫЕ

1. РАЗРАБОТАН И ВНЕСЕН Министерством лесной, целлюлозно-бумажной и деревообрабатывающей промышленности СССР

ИСПОЛНИТЕЛИ

Ю. А. Сергачев, канд. техн. наук, О. Е. Поташев, канд. техн. наук (руководитель темы), И. В. Пинтус

2. УТВЕРЖДЕН И ВВЕДЕН В ДЕЙСТВИЕ Постановлением Государственного комитета СССР по стандартам от 07.04.88 № 1005

3. Срок первой проверки 1992 г.
Периодичность проверки 5 лет

4. Стандарт полностью соответствует СТ СЭВ 5880—87

5. ССЫЛОЧНЫЕ НОРМАТИВНО-ТЕХНИЧЕСКИЕ ДОКУМЕНТЫ

Обозначение НТД, на который дана ссылка	Номер пункта
ГОСТ 577—68	2.3, 2.4
ГОСТ 6507—78	2.2
ГОСТ 7502—80	2.1
ГОСТ 8026—75	2.5
ГОСТ 10633—78	4.2
ГОСТ 11358—74	2.2

Редактор *С. И. Бобарькин*
Технический редактор *И. Н. Дубина*
Корректор *А. М. Трофимова*

Сдано в наб. 24.04.88 Подп. в печ. 12.07.88 0,5 усл. п. л. 0,6 усл. кр.-отт. 0,28 уч.-над. л.
Тираж 21 000 Цена 3 коп.

Ордена «Знак Почета» Издательство стандартов, 123840, Москва, ГСП, Новопресненский пер., 3
Тип. «Московский печатник», Москва, Лялин пер., 5. Зак. 2454

Изменение № 1 ГОСТ 27680—88 Плиты древесно-стружечные и древесно-волоконистые. Методы контроля размеров и формы

Принято Межгосударственным советом по стандартизации, метрологии и сертификации (протокол № 36 от 11.11.2009)

Зарегистрировано Бюро по стандартам МГС № 5927

За принятие изменения проголосовали национальные органы по стандартизации следующих государств: BY, KZ, KG, MD, RU, UA [коды альфа-2 по МК (ИСО 3166) 004]

Дату введения в действие настоящего изменения устанавливают указанные национальные органы по стандартизации*

Пункт 2.1. Заменить ссылку: ГОСТ 7502—80 на ГОСТ 7502—98.

Пункт 2.2. Заменить ссылки и значения: ГОСТ 11358—74 на ГОСТ 11358—89; ГОСТ 6507—78 на ГОСТ 6507—90; 8 мм на 10 мм; 0,01 мм на 0,05 мм; 0,1 мм на 0,05 мм.

Пункты 2.3, 2.4 изложить в новой редакции (чертеж 1 исключить):

«2.3. Приборы для контроля прямолинейности: линейка измерительная металлическая по ГОСТ 427—75 длиной не менее длины контролируемых плит, проволока по ГОСТ 792—67 или ГОСТ 1049—74, или штангенциркуль типа ШЦ по ГОСТ 166—89.

2.4. Приборы для контроля перпендикулярности кромок: угольник поверочный 90° типа УШ второго класса точности длиной 1000 мм по ГОСТ 3749—77, линейка измерительная металлическая по ГОСТ 427—75, рулетка металлическая с ценой деления 1 мм по ГОСТ 7502—98 или штангенциркуль типа ШЦ по ГОСТ 166—89».

Пункты 2.5, 2.6 исключить.

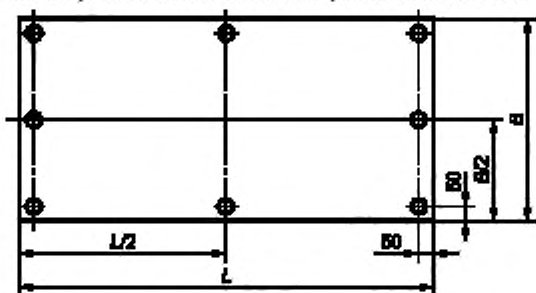
Пункт 3.1. Исключить слова: «от 50 до».

Пункт 3.2 изложить в новой редакции:

«3.2. Толщину контролируемых плит измеряют в восьми точках, указанных на чертеже. Погрешность измерения толщины должна быть не более 0,1 мм.

* Дата введения в действие на территории Российской Федерации - 2011-01-01.

Схема расположения точек измерений толщины плит



Пункты 3.3, 3.3.1, 3.3.2 исключить.

Пункты 3.4, 3.5, 4.1, 4.2 изложить в новой редакции:

«3.4. Прямолинейность кромок контролируют при помощи измерительной линейки, приложенной к выбранной кромке, или натяжением проволоки по углам выбранной кромки плиты. Штангенциркулем измеряют наибольшее отклонение между линейкой (проволокой) и кромкой плиты и округляют результат с точностью до 0,5 мм.

Измерения проводят для каждой из кромок плиты.

3.5. Перпендикулярность кромок контролируют при помощи поверочного угольника, приложенного к одной из сторон плиты, прямоугольность которой должна быть измерена. На расстоянии (1000 ± 1) мм от угла плиты штангенциркулем измеряют расстояние между краем плиты и другой стороной угольника. Измерения проводят на всех четырех углах плиты. Допускается перпендикулярность кромок контролировать определением разности длин диагоналей пласти плиты, которая не должна быть более 0,2 % длины плиты.

4.1. За толщину контролируемой плиты принимают среднеарифметическое значение результатов измерений в восьми точках, округленное до 0,1 мм.

За длину (ширину) контролируемой плиты принимают среднеарифметическое значение результатов измерений длины (ширины) соответственно, округленное до 1 мм.

Прямолинейность кромок (отдельно для длины и ширины плиты) характеризуется большим из измеренных отклонений, деленным на длину соответствующей кромки, в мм/м.

Прямоугольность кромок характеризуется наибольшим измеренным значением отклонения стороны поверочного угольника от кромки плиты, деленным на длину кромки плиты (мм/м) и округленным до 0,5 мм/м.

4.2. Результаты всех измерений включают в протокол, составленный в соответствии с требованиями ГОСТ 10633—78».

Информационные данные. Пункт 5 изложить в новой редакции:

«5. ССЫЛОЧНЫЕ НОРМАТИВНО-ТЕХНИЧЕСКИЕ ДОКУМЕНТЫ

Обозначение НТД, на который дана ссылка	Номер пункта
ГОСТ 166—89	2.3, 2.4
ГОСТ 427—75	2.3, 2.4
ГОСТ 792—67	2.3
ГОСТ 1049—74	2.3
ГОСТ 3749—77	2.4
ГОСТ 6507—90	2.2
ГОСТ 7502—98	2.1, 2.4
ГОСТ 10633—78	4.2
ГОСТ 11358—89	2.2

(ИУС № 2 2011 г.)

Изменение № 1 ГОСТ 27680—88 Плиты древесно-стружечные и древесно-волоконистые. Методы контроля размеров и формы

Принято Межгосударственным советом по стандартизации, метрологии и сертификации (протокол № 36 от 11.11.2009)

Зарегистрировано Бюро по стандартам МГС № 5927

За принятие изменения проголосовали национальные органы по стандартизации следующих государств: BY, KZ, KG, MD, RU, UA [коды альфа-2 по МК (ИСО 3166) 004]

Дату введения в действие настоящего изменения устанавливают указанные национальные органы по стандартизации*

Пункт 2.1. Заменить ссылку: ГОСТ 7502—80 на ГОСТ 7502—98.

Пункт 2.2. Заменить ссылки и значения: ГОСТ 11358—74 на ГОСТ 11358—89; ГОСТ 6507—78 на ГОСТ 6507—90; 8 мм на 10 мм; 0,01 мм на 0,05 мм; 0,1 мм на 0,05 мм.

Пункты 2.3, 2.4 изложить в новой редакции (чертеж 1 исключить):

«2.3. Приборы для контроля прямолинейности: линейка измерительная металлическая по ГОСТ 427—75 длиной не менее длины контролируемых плит, проволока по ГОСТ 792—67 или ГОСТ 1049—74, или штангенциркуль типа ШЦ по ГОСТ 166—89.

2.4. Приборы для контроля перпендикулярности кромок: угольник поверочный 90° типа УШ второго класса точности длиной 1000 мм по ГОСТ 3749—77, линейка измерительная металлическая по ГОСТ 427—75, рулетка металлическая с ценой деления 1 мм по ГОСТ 7502—98 или штангенциркуль типа ШЦ по ГОСТ 166—89».

Пункты 2.5, 2.6 исключить.

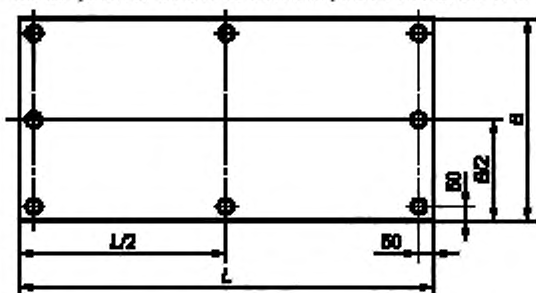
Пункт 3.1. Исключить слова: «от 50 до».

Пункт 3.2 изложить в новой редакции:

«3.2. Толщину контролируемых плит измеряют в восьми точках, указанных на чертеже. Погрешность измерения толщины должна быть не более 0,1 мм.

* Дата введения в действие на территории Российской Федерации - 2011-01-01.

Схема расположения точек измерений толщины плит



Пункты 3.3, 3.3.1, 3.3.2 исключить.

Пункты 3.4, 3.5, 4.1, 4.2 изложить в новой редакции:

«3.4. Прямолинейность кромок контролируют при помощи измерительной линейки, приложенной к выбранной кромке, или натяжением проволоки по углам выбранной кромки плиты. Штангенциркулем измеряют наибольшее отклонение между линейкой (проволокой) и кромкой плиты и округляют результат с точностью до 0,5 мм.

Измерения проводят для каждой из кромок плиты.

3.5. Перпендикулярность кромок контролируют при помощи поверочного угольника, приложенного к одной из сторон плиты, прямоугольность которой должна быть измерена. На расстоянии (1000 ± 1) мм от угла плиты штангенциркулем измеряют расстояние между краем плиты и другой стороной угольника. Измерения проводят на всех четырех углах плиты. Допускается перпендикулярность кромок контролировать определением разности длин диагоналей плиты, которая не должна быть более 0,2 % длины плиты.

4.1. За толщину контролируемой плиты принимают среднеарифметическое значение результатов измерений в восьми точках, округленное до 0,1 мм.

За длину (ширину) контролируемой плиты принимают среднеарифметическое значение результатов измерений длины (ширины) соответственно, округленное до 1 мм.

Прямолинейность кромок (отдельно для длины и ширины плиты) характеризуется большим из измеренных отклонений, деленным на длину соответствующей кромки, в мм/м.

Прямоугольность кромок характеризуется наибольшим измеренным значением отклонения стороны поверочного угольника от кромки плиты, деленным на длину кромки плиты (мм/м) и округленным до 0,5 мм/м.

4.2. Результаты всех измерений включают в протокол, составленный в соответствии с требованиями ГОСТ 10633—78».

Информационные данные. Пункт 5 изложить в новой редакции:

«5. ССЫЛОЧНЫЕ НОРМАТИВНО-ТЕХНИЧЕСКИЕ ДОКУМЕНТЫ

Обозначение НТД, на который дана ссылка	Номер пункта
ГОСТ 166—89	2.3, 2.4
ГОСТ 427—75	2.3, 2.4
ГОСТ 792—67	2.3
ГОСТ 1049—74	2.3
ГОСТ 3749—77	2.4
ГОСТ 6507—90	2.2
ГОСТ 7502—98	2.1, 2.4
ГОСТ 10633—78	4.2
ГОСТ 11358—89	2.2

(ИУС № 2 2011 г.)