



17273-71 из 1
17274-71 из 1,2
17275-71 из 1,2
17276-71 из 1,2
17277-71 из 2,3,
4

ГОСУДАРСТВЕННЫЕ СТАНДАРТЫ
СОЮЗА ССР

**СВЕРЛА СПИРАЛЬНЫЕ
ЦЕЛЬНЫЕ ТВЕРДОСПЛАВНЫЕ
ГОСТ 17273-71—ГОСТ 17277-71**

Издание официальное

Цена 15 коп.

ГОСУДАРСТВЕННЫЙ КОМИТЕТ СССР ПО СТАНДАРТАМ
Москва



ГОСУДАРСТВЕННЫЕ СТАНДАРТЫ
СОЮЗА ССР

СВЕРЛА СПИРАЛЬНЫЕ
ЦЕЛЬНЫЕ ТВЕРДОСПЛАВНЫЕ
ГОСТ 17273-71—ГОСТ 17277 -71

Издание официальное

МОСКВА — 1985

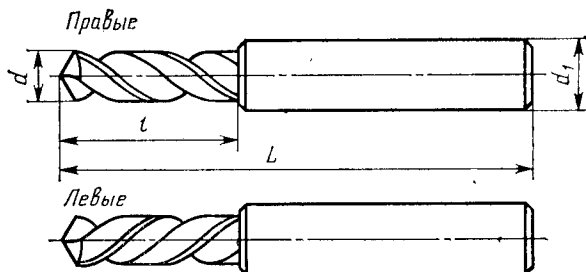
ГОСУДАРСТВЕННЫЙ СТАНДАРТ СОЮЗА ССР**СВЕРЛА СПИРАЛЬНЫЕ ЦЕЛЬНЫЕ
ТВЕРДОСПЛАВНЫЕ УКРОЧЕННЫЕ**
Конструкция и размерыShortened solid carbide twist drills.
Design and dimensions**ГОСТ
17273—71***Постановлением Государственного комитета стандартов Совета Министров
СССР от 17 ноября 1971 г. № 1884 срок введения установленс 01.01.73

Проверен в 1983 г.

Несоблюдение стандарта преследуется по закону

1. Настоящий стандарт распространяется на спиральные цельные твердосплавные сверла диаметром от 1,5 до 6,5 мм, предназначенные для сверления труднообрабатываемых материалов.

2. Конструкция и основные размеры сверл должны соответствовать указанным на чертеже и в таблице.



Издание официальное

Перепечатка воспрещена

* Переиздание (февраль 1985 г.) с Изменением № 1, утвержденным
в ноябре 1983 г. (ИУС № 2—84).

мм

Обозначение сверл				d	L	l	d_1
правых	Применя- емость	левых	Применя- емость				
2300-3601		2300-3602		1,50	35	5	4,0
2300-3603		2300-3604		1,55			
2300-3605		2300-3606		1,60			
2300-3607		2300-3608		1,65			
2300-3609		2300-3610		1,70			
2300-3611		2300-3612		1,75			
2300-3613		2300-3614		1,80			
2300-3615		2300-3616		1,85			
2300-3617		2300-3618		1,90			
2300-3619		2300-3620		1,95			
2300-3621		2300-3622		2,00	38	8	4,5
2300-3623		2300-3624		2,05			
2300-3625		2300-3626		2,10			
2300-3627		2300-3628		2,15			
2300-3629		2300-3630		2,20			
2300-3631		2300-3632		2,25			
2300-3633		2300-3634		2,30			
2300-3635		2300-3636		2,35			
2300-3637		2300-3638		2,40			
2300-3639		2300-3640		2,45			
2300-3641		2300-3642		2,50	45	10	5,0
2300-3643		2300-3644		2,55			
2300-3645		2300-3646		2,60			
2300-3647		2300-3648		2,65			
2300-3649		2300-3650		2,70			
2300-3651		2300-3652		2,75			
2300-3653		2300-3654		2,80			
2300-3655		2300-3656		2,85			
2300-3657		2300-3658		2,90			
2300-3659		2300-3660		2,95			
2300-3661		2300-3662		3,00			

Продолжение

мм

Обозначение сверл:				d	L	l	d ₁			
правых	Применя- емость	левых	Применя- емость							
2300-3663		2300-3664		3,10	52	12	6,0			
2300-3665		2300-3666		3,15						
2300-3667		2300-3668		3,20						
2300-3669		2300-3670		3,30						
2300-3671		2300-3672		3,35						
2300-3673		2300-3674		3,40						
2300-3675		2300-3676		3,50						
2300-3677		2300-3678		3,60						
2300-3679		2300-3680		3,70						
2300-3681		2300-3682		3,80						
2300-3683		2300-3684		3,90						
2300-3685		2300-3686		4,00						
2300-3687		2300-3688		4,10						
2300-3689		2300-3690		4,20						
2300-3691		2300-3692		4,25	56	16	7,0			
2300-3693		2300-3694		4,30						
2300-3695		2300-3696		4,40						
2300-3697		2300-3698		4,50						
2300-3699		2300-3700		4,60						
2300-3701		2300-3702		4,70						
2300-3703		2300-3704		4,80						
2300-3705		2300-3706		4,90						
2300-3707		2300-3708		5,00						
2300-3709		2300-3710		5,10				60	20	8,0
2300-3711		2300-3712		5,20						
2300-3713		2300-3714		5,30						
2300-3715		2300-3716		5,40						
2300-3717		2300-3718		5,50						
2300-3719		2300-3720		5,60			9,0			

мм

Обозначение сверл				d	L	l	d_1
правых	Применяемость	левых	Применяемость				
2300-3721		2300-3722		5,70	60	20	9,0
2300-3723		2300-3724		5,80			
2300-3725		2300-3726		5,90			
2300-3727		2300-3728		6,00			
2300-3729		2300-3730		6,10			
2300-3731		2300-3732		6,20	65	25	10,0
2300-3733		2300-3734		6,30			
2300-3735		2300-3736		6,40			
2300-3737		2300-3738		6,50			

Пример условного обозначения сверла диаметром $d=6$ мм, нормальной точности, правого, из твердого сплава марки ВК8:

Сверло 2300-3727 ВК8 ГОСТ 17273—71

(Измененная редакция, Изм. № 1).

3. Конструкция и размеры сверл указаны в приложении (рекомендуемом).

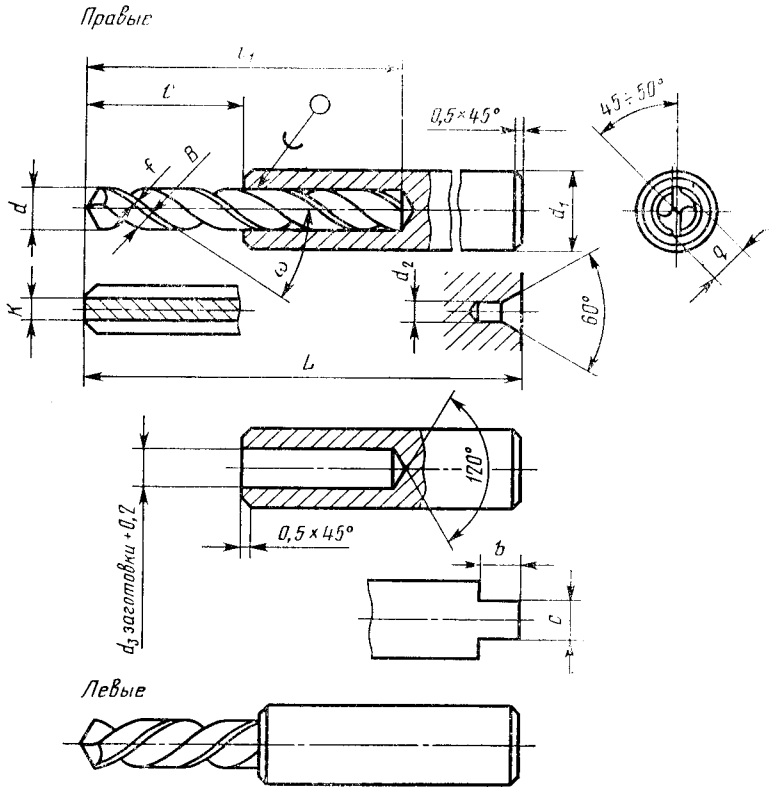
4. Геометрические параметры сверл приведены в рекомендуемом приложении к ГОСТ 17274—71.

5. Технические требования — по ГОСТ 17277—71.

ПРИЛОЖЕНИЕ к ГОСТ 17273—71
Рекомендуемое

КОНСТРУКЦИЯ И РАЗМЕРЫ СВЕРЛ

1. Конструкция и размеры сверл указаны на чертеже и в таблице.



Размеры в мм

d	L	l	d ₁	K		q		B		l ₁	d ₂	b		c		α (пред. откл. ±2°)
				Номинал.	Пред. откл.	Номинал.	Пред. откл.	Номинал.	Пред. откл.			Номинал.	Пред. откл.	Номинал.	Пред. откл.	
1,50						1,35				15						
1,55						1,40										
1,60	35	5		0,6		1,45	-0,10	1,10	±0,10			2,2		2,0		
1,65			4,0			1,50										
1,70						1,55				20						
1,75						1,60										
1,80						1,65										
1,85						1,70										
1,90						1,75										
1,95						1,80										
2,00					0,7	1,85		1,25								
2,05	38	8				1,90										
2,10						1,95			±0,15							
2,15			4,5			2,00										
2,20						2,05										
2,25						2,10	-0,15	1,40		25			2,5	2,2		
2,30				0,8		2,15										
2,35						2,20										
2,40						2,25										
2,45						2,30										
2,50						2,35										
2,55	45	10	5,0	0,9		2,40		1,60	±0,20 -0,15	30				2,5		
2,60						2,45										
2,65						2,70										

d	L	l	d ₁	K		q		B		l _i	d _s	f (пред. откл. ±0,1)	b		c		ω (пред. откл. ±2°)	
				Номин.	Пред. откл.	Номин.	Пред. откл.	Номин.	Пред. откл.				Номин.	Пред. откл.				
2,75						2,50						0,27						
2,80						2,55							2,5			2,5		31°
2,85				1,0		2,60	-0,15	1,80										
2,90	45	10	5,0			2,65						0,28						
2,95						2,70												
3,00						2,75												
3,10				1,1				2,00										
3,15						2,85												
3,20						2,90				30		0,29						
3,30						3,00							3,0			2,8		
3,35	52	12	6,0	1,2		3,10	-0,20	2,20										32°
3,40																		
3,50						3,20												
3,60						3,30						0,30						
3,70				1,3				2,30										
3,80						3,40												
3,90						3,50												
4,00				1,4		3,60												
4,10						3,70												
4,20						3,80												
4,25	56	16	7,0	1,5				2,70		35								
4,30						3,90												
4,40						4,00												
4,45						4,10												
4,50				1,6		4,20	+0,15	2,90										
4,60						4,30	-0,08											
						4,30												

Продолжение

Размеры в мм

d	L	l	d ₁	K		a		B		l ₁	d _s	f (пред. откл. ±0,1)	b		c		ω (пред. откл. ±2°)
				Номин.	Пред. откл.	Номин.	Пред. откл.	Номин.	Пред. откл.				Номин.	Пред. откл.			
4,70	56	16	7,0							35	—	0,33	3,5				33°
4,80				1,7				3,00									
4,90																	
5,00																	
5,10		8,0		1,8				3,20									
5,20												0,34					
5,30																	
5,40																	
5,50	60	20		1,9			-0,25	3,40					4,4		4,4		
5,60																	
5,70			9,0							40	1,0						
5,80																	
5,90																	
6,00																	
6,10																	
6,20																	
6,30	65	25	10,0				-0,30	4,00					5,0		5,0		
6,40																	
6,50																	

Примечания:

1. Размеры d , K , B , f даны у начала сверла.
2. Ширина пера B и ширина ленточки f измеряются перпендикулярно направлению винтовой канавки.
2. Элементы конструкции и размеры, указанные в стандарте и повторенные на чертеже и в таблице приложения, являются обязательными.

(Измененная редакция, Изм. № 1).