

**СВЕРЛА СПИРАЛЬНЫЕ С КОНИЧЕСКИМ  
ХВОСТОВИКОМ ДЛЯ ТРУДНООБРАБАТЫВАЕМЫХ  
МАТЕРИАЛОВ****Средняя серия. Конструкция и размеры**

Twist drills with taper shanks for hard to machine  
materials. Middle series.  
Construction and dimensions

**ГОСТ  
20697—75**

Постановлением Государственного комитета стандартов Совета Министров СССР  
от 27 марта 1975 г. № 783 срок действия установлен

с 01.01 1977 г.  
до 01.01 1982 г.

**Несоблюдение стандарта преследуется по закону**

1. Настоящий стандарт распространяется на спиральные сверла из быстрорежущей стали диаметром от 6 до 20 мм для сверления отверстий в труднообрабатываемых материалах.

2. Сверла должны изготавливаться двух типов:

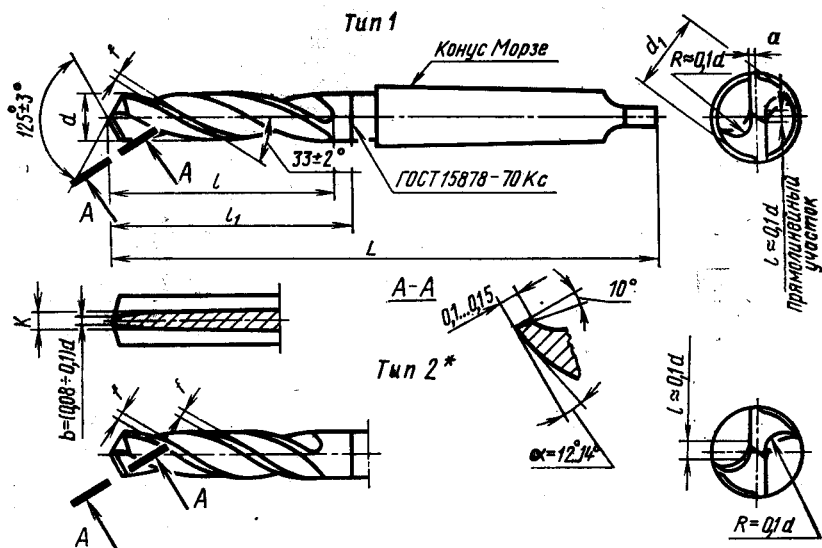
1 — с двумя направляющими ленточками;

2 — с четырьмя направляющими ленточками.

Каждый тип сверл должен изготавливаться точного и общего исполнений.

3. Конструкция и размеры сверл должны соответствовать указанным на чертеже и в таблице.





\* Для обработки отверстий 4-го класса точности.

Тип 1				Тип 2			
точного исполнения		общего исполнения		точного исполнения		общего исполнения	
Обозначение	При-меняе-мость	Обозначение	При-меняе-мость	Обозначение	При-меняе-мость	Обозначение	При-меняе-мость
2302-0731		2302-0801		2302-0871		2302-0941	
2302-0732		2302-0802		2302-0872		2302-0942	
2302-0733		2302-0803		2302-0873		2302-0943	
2302-0734		2302-0804		2302-0874		2302-0944	
2302-0735		2302-0805		2302-0875		2302-0945	
2302-0736		2302-0806		2302-0876		2302-0946	
2302-0737		2302-0807		2302-0877		2302-0947	
2302-0738		2302-0808		2302-0878		2302-0948	
2302-0739		2302-0809		2302-0879		2302-0949	
2302-0741		2302-0811		2302-0881		2302-0951	
2302-0742		2302-0812		2302-0882		2302-0952	
2302-0743		2302-0813		2302-0883		2302-0953	
2302-0744		2302-0814		2302-0884		2302-0954	
2302-0745		2302-0815		2302-0885		2302-0955	
2302-0746		2302-0816		2302-0886		2302-0956	
2302-0747		2302-0817		2302-0887		2302-0957	
2302-0748		2302-0818		2302-0888		2302-0958	
2302-0749		2302-0819		2302-0889		2302-0959	
2302-0751		2302-0821		2302-0891		2302-0961	
2302-0752		2302-0822		2302-0892		2302-0962	
2302-0753		2302-0823		2302-0893		2302-0963	
2302-0754		2302-0824		2302-0894		2302-0964	
2302-0755		2302-0825		2302-0895		2302-0965	
2302-0756		2302-0826		2302-0896		2302-0966	
2302-0757		2302-0827		2302-0897		2302-0967	
2302-0758		2302-0828		2302-0898		2302-0968	
2302-0759		2302-0829		2302-0899		2302-0969	
2302-0761		2302-0831		2302-0901		2302-0971	
2302-0762		2302-0832		2302-0902		2302-0972	
2302-0763		2302-0833		2302-0903		2302-0973	
2302-0764		2302-0834		2302-0904		2302-0974	
2302-0765		2302-0835		2302-0905		2302-0975	

ры в мм

✓ $d$	Конус Морзе	✓ $L$	✓ $l$	$l_1$	$d_1$	$f$	К		а					
							Номин.	Пред. откл.	Номин.	Пред. откл.				
6,00	I	140	60	65	5,64	0,75	2,3	+0,18 -0,10	0,25	-0,05				
6,20					5,83									
6,50		145	65	70	6,11		2,5		0,30					
6,80					6,40									
7,00		150	70	75	6,58		2,7		0,35					
7,20					6,77									
7,50					7,05		3,0							
7,80					7,33									
8,00		155	75	80	7,52		3,2		0,40					
8,20					7,71									
8,50					7,99		3,4							
8,80					8,27									
9,00					160		80				85	8,46	3,6	0,45
9,20												8,65		
9,50		8,93	3,8											
9,80		9,22												
10,00		170	90	95	9,40		4,1		-0,06					
10,20					9,60									
10,50					9,90						4,5			
10,80					10,20									
11,00					175		95				100	10,30	0,50	
11,20												10,50		
11,50												10,80		
11,80												11,10		
12,00		180	100	105	11,30		4,5		0,55					
12,20					11,50									
12,50					11,80		4,8							
12,80					12,00									
13,00					12,30		+0,20 -0,10							
13,20					12,50									
13,50					190		110				115	12,80	0,55	
13,80												13,00		

Тип 1				Тип 2			
точного исполнения		общего исполнения		точного исполнения		общего исполнения	
Обозначение	При- меняе- мость	Обозначение	При- меняе- мость	Обозначение	При- меняе- мость	Обозначение	При- меняе- мость
2302-0766		2302-0836		2302-0906		2302-0976	
2302-0767		2302-0837		2302-0907		2302-0977	
2302-0768		2302-0838		2302-0908		2302-0978	
2302-0769		2302-0839		2302-0909		2302-0979	
2302-0771		2302-0841		2302-0911		2302-0981	
2302-0772		2302-0842		2302-0912		2302-0982	
2302-0773		2302-0843		2302-0913		2302-0983	
2302-0774		2302-0844		2302-0914		2302-0984	
2302-0775		2302-0845		2302-0915		2302-0985	
2302-0776		2302-0846		2302-0916		2302-0986	
2302-0777		2302-0847		2302-0917		2302-0987	
2302-0778		2302-0848		2302-0918		2302-0988	
2302-0779		2302-0849		2302-0919		2302-0989	
2302-0781		2302-0851		2302-0921		2302-0991	
2302-0782		2302-0852		2302-0922		2302-0992	
2302-0783		2302-0853		2302-0923		2302-0993	
2302-0784		2302-0854		2302-0924		2302-0994	
2302-0785		2302-0855		2302-0925		2302-0995	
2302-0786		2302-0856		2302-0926		2302-0996	
2302-0787		2302-0857		2302-0927		2302-0997	
2302-0788		2302-0858		2302-0928		2302-0998	
2302-0789		2302-0859		2302-0929		2302-0999	
2302-0791		2302-0861		2302-0931		2302-1001	
2302-0792		2302-0862		2302-0932		2302-1002	
2302-0793		2302-0863		2302-0933		2302-1003	
2302-0794		2302-0864		2302-0934		2302-1004	
2302-0795		2302-0865		2302-0935		2302-1005	
2302-0796		2302-0866		2302-0936		2302-1006	

Примечание. Размеры, указанные в скобках, применять не рекомен

Пример условного обозначения сверла диаметром

*Сверло 2302-0731*

Продолжение

ры в мм

d	Конус Морзе	L	l	l <sub>1</sub>	d <sub>1</sub>	f	K		a				
							Номи-н.	Пред. откл.	Номи-н.	Пред. откл.			
14,00	2	190	110	115	13,30	1,00	5,1		0,55				
14,25					13,55								
14,50					215						115	120	13,80
14,75													14,05
15,00													14,20
15,25		220	120	125	14,45	1,25	5,3	+0,25 -0,10					
(15,40)					14,60								
15,50					14,70								
15,75					14,95								
16,00					15,20								
16,25		225	125	130	15,50	1,25	5,8		0,60				
16,50					15,70								
16,75					15,95								
17,00					16,10								
17,25					16,30								
(17,40)		230	130	135	16,40	1,25	6,2	+0,30 -0,10	-0,06				
17,50					16,50								
17,75					16,75								
18,00					17,00								
18,25					17,20								
18,50	235	135	140	17,50	1,25	6,5							
18,75				17,70									
19,00				18,00									
19,25				18,20									
(19,40)				18,40									
19,50	240	140	145	18,50	1,50	6,8	+0,30 -0,15	0,65					
19,75				18,70									
20,00				18,80									

дугеся.

d=6 мм, типа 1, точного исполнения:

ГОСТ 20697—75

4. Центровые отверстия — по ГОСТ 14034—74.
  5. Технические требования — по ГОСТ 20698—75.
  6. Формы заточки и профиль инструментов для стружечных канавок — по ГОСТ 20694—75.
-

Изменение № 1 ГОСТ 20697—75 Сверла спиральные с коническим хвостовиком для труднообрабатываемых материалов. Средняя серия. Конструкция и размеры


Постановлением Государственного комитета СССР по стандартам от 27.08.82 № 3416 срок введения установлен

с 01.01.83

Пункт 2. Последний абзац изложить в новой редакции: «Каждый тип сверл должен изготавливаться следующих классов точности:

А — повышенной точности; В — нормальной точности».

Пункт 3. Чертеж. Тип 1. Заменить обозначение контактной сварки: ГОСТ

15878—70Кс на  ; сечение А—А. Заменить размер: 0,1...0,15 на

*(Продолжение см. стр. 72)*



0,1...0,5; тип 2. Сноска. Заменить слова: «4-го класса точности» на «11 качества»;

таблица и пример условного обозначения. Заменить слова: «точного исполнения» на «повышенной точности», «общего исполнения» на «нормальной точности».

Пункт 6 дополнить абзацем: «Допускается заточка сверл без фаски под углом  $10^\circ$  вдоль режущей кромки».

(ИУС № 12 1982 г.)